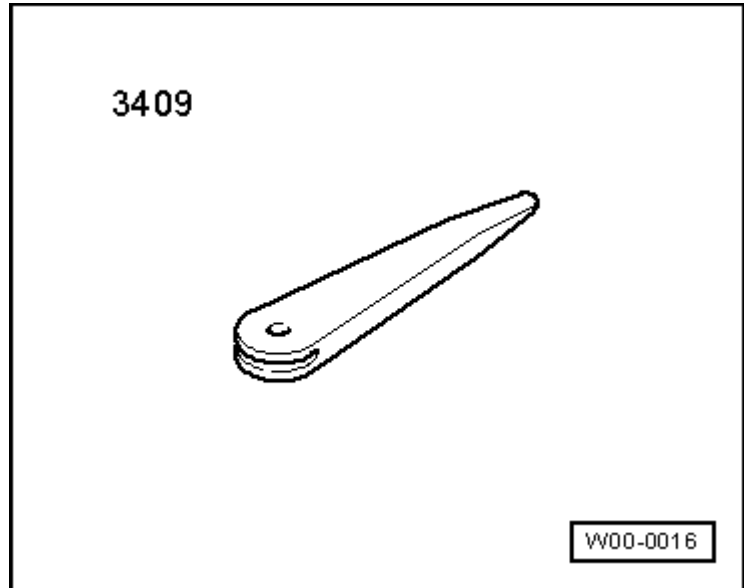


拆卸和安装备胎凹坑饰板

需要用到的**专用工具**、**检测仪器**以及**辅助工具**

t 拆卸楔 -3409-



拆卸

- 拆卸后部货箱地板。
- 拆卸备用车轮。
- 取出随车工具固定支架 -2-。
- 如果存在重低音音箱 -3-，则拆下 →Rep.-Gr.91。
- 如果存在螺母 -5- 和 -6-，则旋出，并旋出牵引装置 -4- 的支架。
- 把备胎凹坑侧面和前部饰板 -1- 从货箱地板的下面拉出并向上取出。

安装

安装以倒序进行，同时要注意下列事项：

- 安装备胎凹坑饰板 -1-。
- 将货箱地板的侧面和前部用拆卸楔 -3409- 略微向上抬，插入饰板。

拧紧力矩 → **插图**。

